



Botón vial o Estoperol Plástico

*de 11 cm de diámetro X
3 cm de altura*

Dispositivo de señalización vial, fabricado en plástico rígido inyectado, su forma es de semiesfera, además su diseño patentado posee una cavidad inferior y perforaciones en el borde para alojar el pegante con el fin de que este logre máximo ANCLAJE Y MENOS DESPRENDIMIENTOS

CARACTERISTICAS

USOS



COLOR

Blanco - Amarillo



MEDIDAS

H: 3cm
Ø: 11cm

Botón vial o estoperol se instalan en el pavimento en hileras, con el fin de crear un efecto sonoro, de advertencia y reducción de velocidad para los vehículos, también para advertir sobre cruces peligrosos y zonas que requieren la reducción de la velocidad, o atención por parte del conductor como las zonas escolares.



FORMA

Ovalada

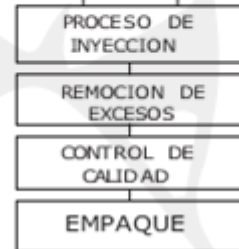


RESISTENCIA

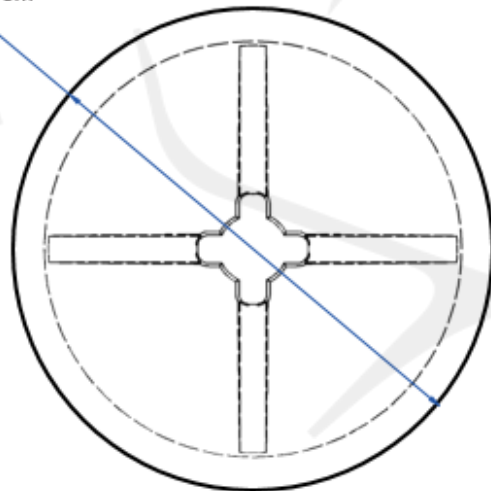
30 Ton



MATERIA P	PORCENTAJE
POLIPROPILENO	99
MASTERBACH AM	1



11 cm



3 cm

